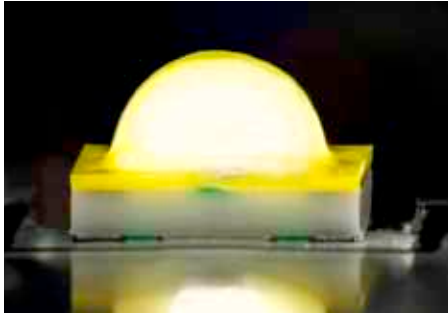


Cree® XLamp® XP-E高效白光LED



产品说明

XLamp XP-E高效白光 (HEW) LED 将XLamp XP-E进一步提升到领先的性能水平，适用于漫射照明应用。XP-E HEW的设计推动LED灯在对价格比较敏感的家居照明应用中迅速普及。与标准XLamp XP-E相比，XP-E HEW可以将LED数量减少一半，但仍确保提供相同的系统性能。

Cree XLamp LED为各类照明应用带来了卓越的照明性能与照明质量，这些应用包括变色照明、便携式照明和个人照明、室外照明、室内定向照明、运输照明、舞台照明、演播室照明、商业照明和应急车照明。

特点

- 光输出和光效与XLamp XP-G不相上下
- 最大驱动电流：1000 mA
- 低热阻：6 °C/W
- 最高结温：150 °C
- 宽视角：120°
- 可回流焊 - 符合JEDEC J-STD-020C标准
- 热电分离
- 符合RoHS和REACH规范
- 通过UL认证的元件 (E349212)



目录

通量特征.....	2
特征	3
相对光谱功率分布.....	3
相对通量与结温曲线图	4
电气特征.....	5
相对通量与电流曲线图	5
相对色度与电流曲线图	6
相对色度与温度曲线图	6
典型光强空间分布.....	7
热设计	7
回流焊特征	8
说明	9
机械尺寸.....	11
载带和卷盘.....	12
包装	13

通量特征 (T_j = 25 °C) - 白色

下表提供了XLamp XP-E HEW LED的几个基本订购代码。请特别注意此处所列的基本订购代码只是产品系列全部订购代码的一小部分。如需要更多订购代码，以及订购代码命名规则的详细说明，请参阅《XLamp XP系列分档和标贴》文档。

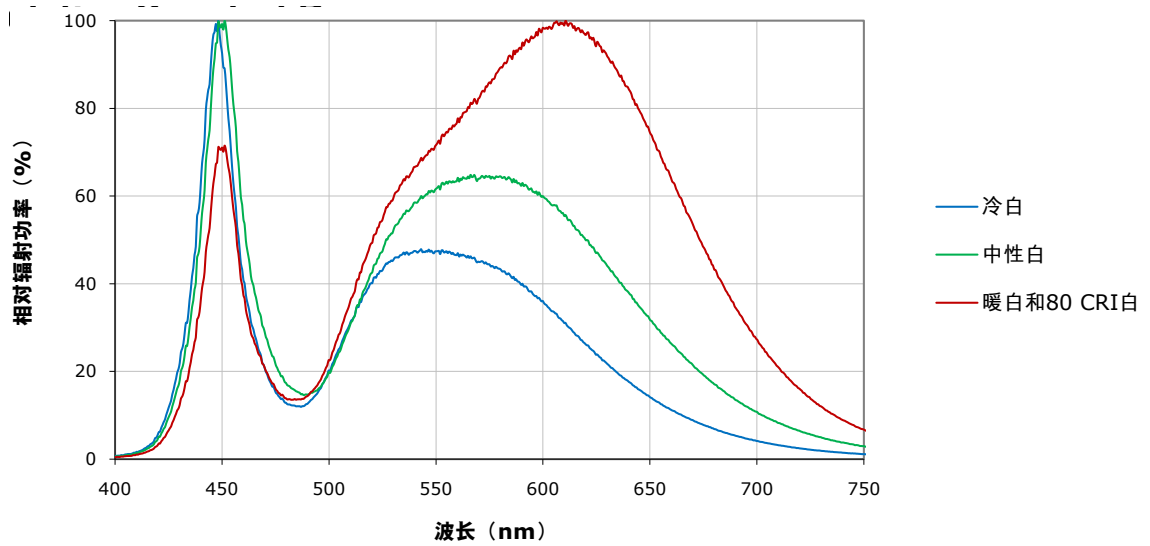
颜色	色温 (CCT) 范围		基本订购代码 最小光通量 (350 mA 时)		订购代码
	最小值	最大值	组	通量 (lm)	
冷白	5000 K	8300 K	R3	122	XPEHEW-L1-0000-00F51
			R4	130	XPEHEW-L1-0000-00G51
户外白	2600 K	5300 K	R2	114	XPEHEW-01-0000-00EC2
			R3	122	XPEHEW-01-0000-00FC2
中性白	3700 K	5000 K	Q5	107	XPEHEW-L1-0000-00DE4
			R2	114	XPEHEW-L1-0000-00EE4
80-CRI白	2600 K	4300 K	Q3	93.9	XPEHEW-H1-0000-00BE7
			Q4	100	XPEHEW-H1-0000-00CE7
暖白	2600 K	3700 K	Q3	93.9	XPEHEW-L1-0000-00BE7
			Q4	100	XPEHEW-L1-0000-00CE7
85-CRI白	2600 K	3200 K	P4	80.6	XPEHEW-P1-0000-009E7
			Q2	87.4	XPEHEW-P1-0000-00AE7
90-CRI白	2600 K	3200 K	P4	80.6	XPEHEW-U1-0000-009E7

注:

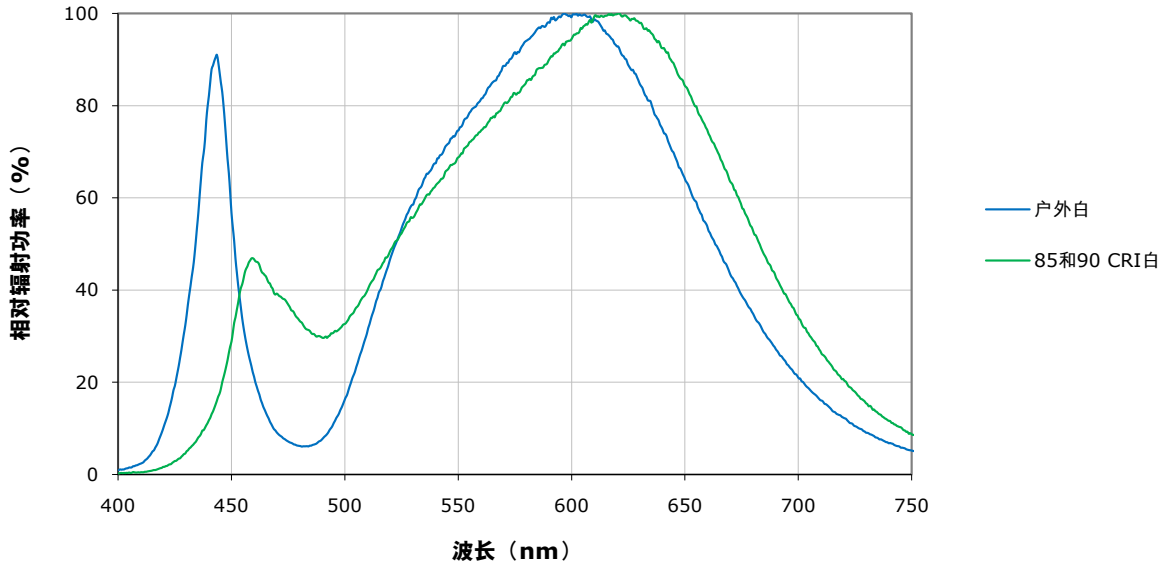
- Cree通量和功率测量值的公差为±7%；色度 (CCx, CCy) 测量值的公差为±0.005；显色指数 (CRI) 测量值的公差为±2。
- 冷白 (色温: 5000 K - 8300 K) 的典型显色指数 (CRI) 为68。
- 中性白 (色温: 3700 K - 5000 K) 的典型显色指数 (CRI) 为75。
- 户外白 (色温: 2600 K - 5300 K) 的典型显色指数 (CRI) 为70。
- 暖白 (色温: 2600 K - 3700 K) 的典型显色指数 (CRI) 为80。
- 80-CRI白的最小显色指数 (CRI) 为80。
- 85-CRI白的最小显色指数 (CRI) 为85。
- 90-CRI白的最小显色指数 (CRI) 为90。

特征

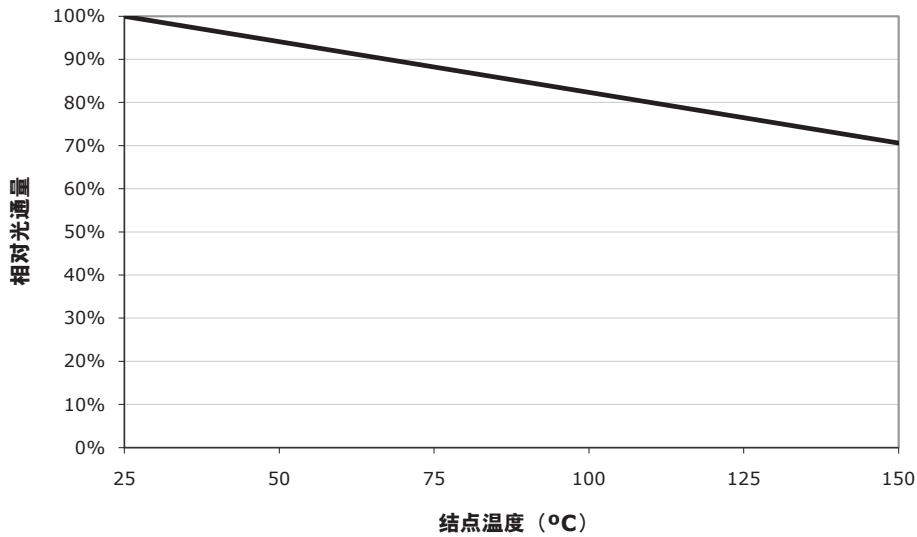
特征	单位	最小值	典型值	最大值
热阻, 结点到焊点 - 白色	°C/W		6	
视角 (FWHM) - 白色	度		120	
电压温度系数 - 白色	mV/°C		-3	
ESD类别 (HBM, 依照Mil-Std-883D)			2类	
直流正向电流 - 白色	mA			1000
反向电压	V			5
正向电压 (350 mA时) - 白色	V		3.0	3.5
正向电压 (700 mA时) - 白色	V		3.15	
正向电压 (1000 mA时) - 白色	V		3.25	
LED结温	°C			150

相对光谱功率分布


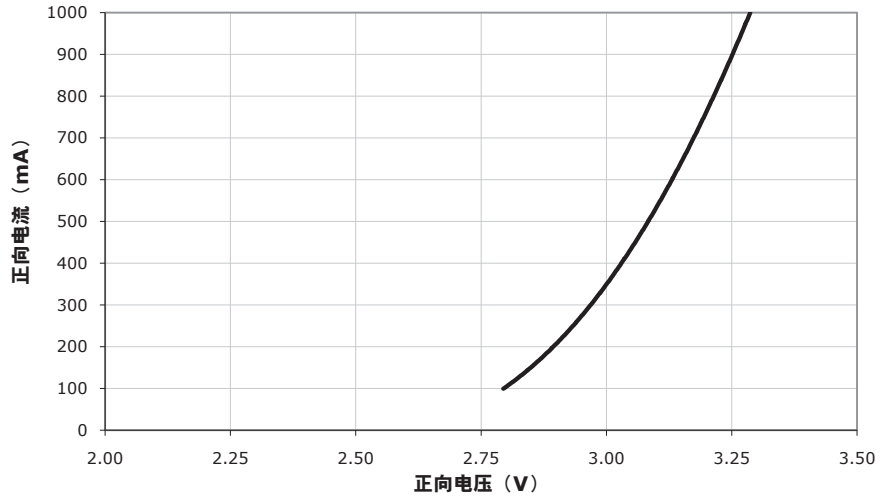
相对光谱功率分布 (续)



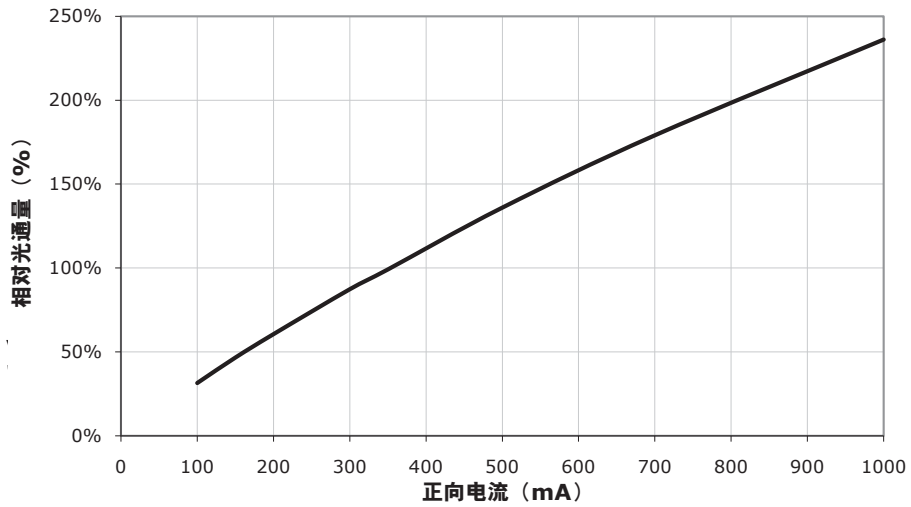
相对通量与结温曲线图 ($I_F = 350 \text{ mA}$)



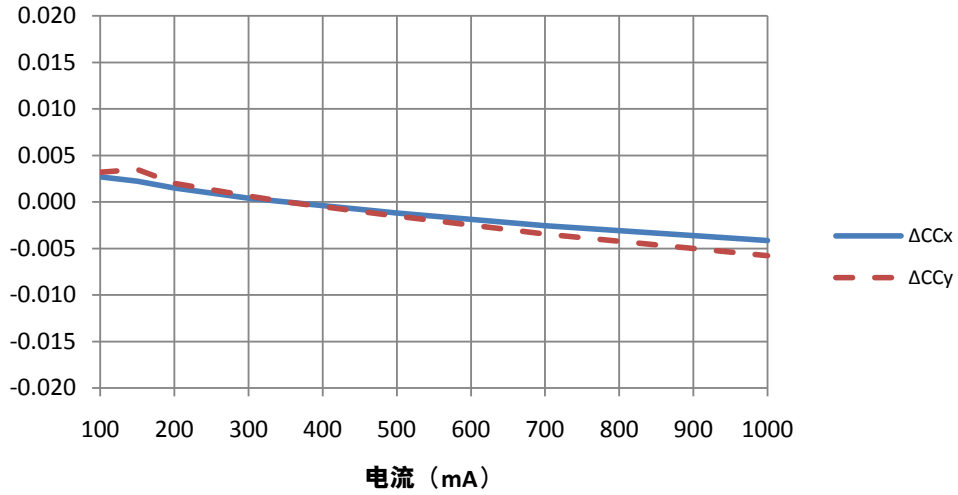
电气特征 ($T_j = 25\text{ }^\circ\text{C}$)



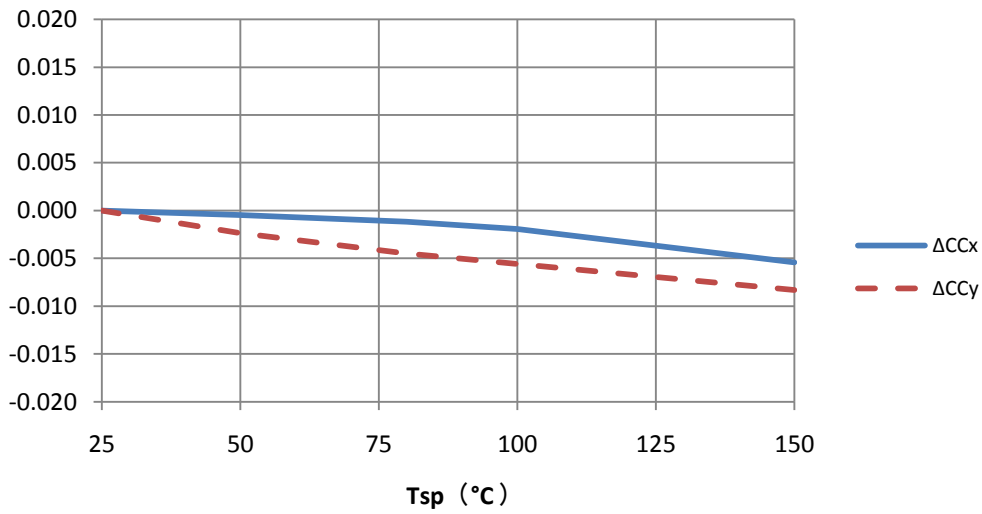
相对通量与电流曲线图 ($T_j = 25\text{ }^\circ\text{C}$)



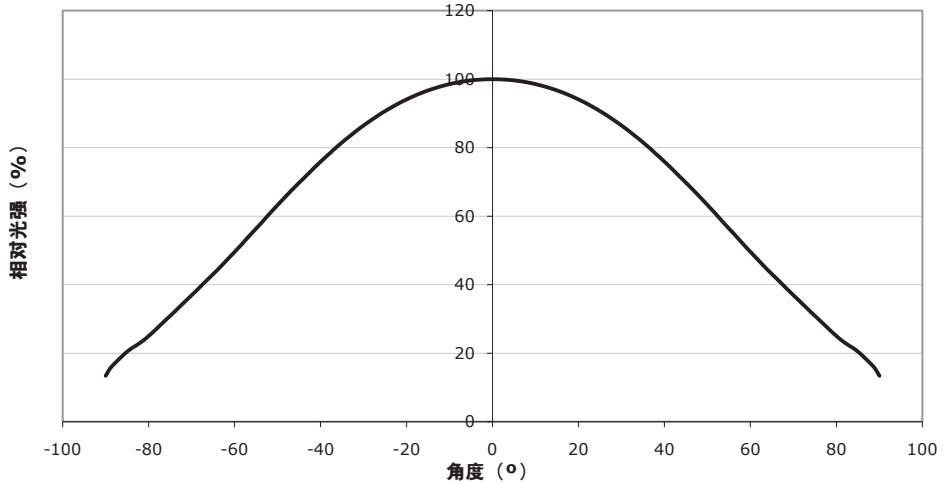
相对色度与电流曲线图 (暖白)



相对色度与温度曲线图 (暖白)

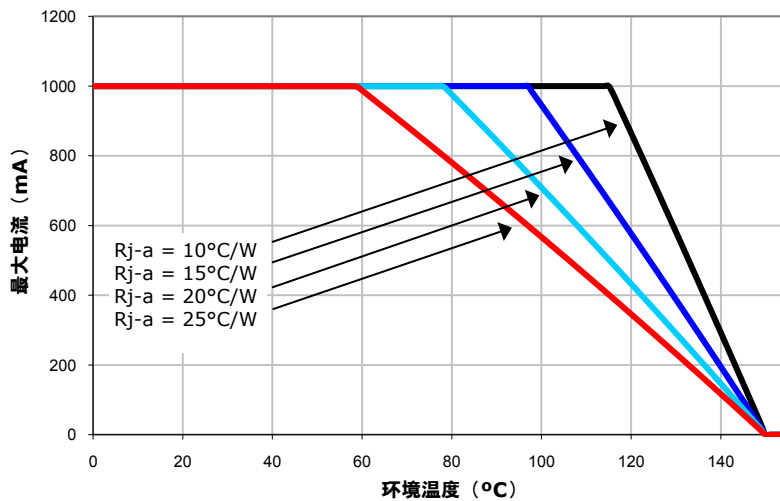


典型光强空间分布



热设计

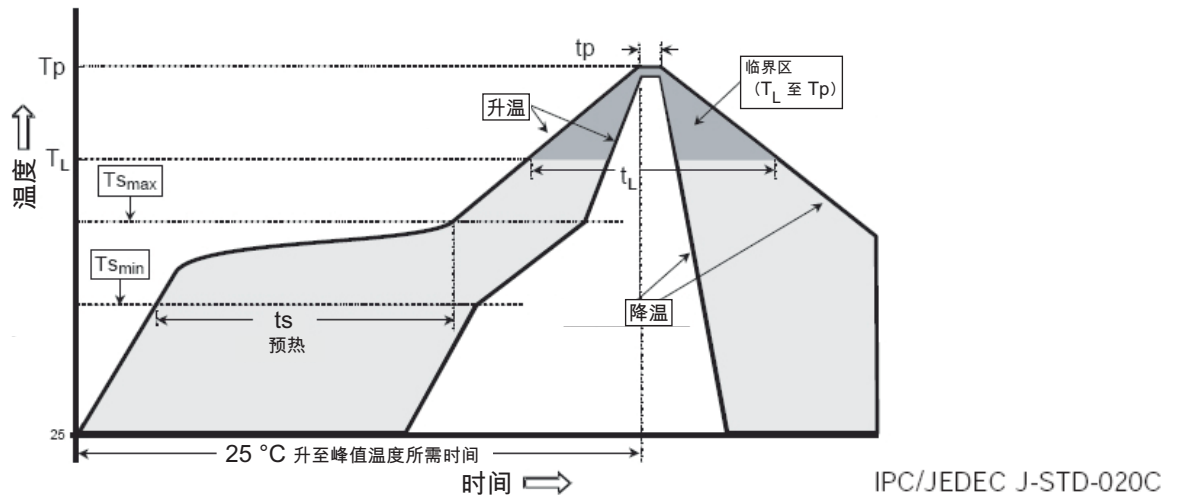
最大正向电流由LED结点与环境之间的热阻决定。最终产品的设计方式必须能够将焊点到环境的热阻减至最小，以便延长灯的使用寿命，优化光学特征，这一点非常重要。



回流焊特征

Cree采用下列参数进行测试后证明，XLamp XP-E LED符合JEDEC J-STD-020C标准。作为一般指导原则，Cree建议用户遵循所用焊膏制造商推荐使用的焊接温度曲线。

请注意，此一般指导原则可能并不适用于所有PCB设计和回流焊设备的配置。



温度曲线特点	铅基焊料	无铅焊料
平均升温速度 (Ts _{max} 至Tp)	最高3 °C/秒	最高3 °C/秒
预热: 最低温度 (Ts _{min})	100 °C	150 °C
预热: 最高温度 (Ts _{max})	150 °C	200 °C
预热: 时间 (ts _{min} 至ts _{max})	60 - 120秒	60 - 180秒
维持高于此温度的时间: 温度 (T _l)	183 °C	217 °C
维持高于此温度的时间: 时间 (t _l)	60 - 150秒	60 - 150秒
峰值/分类温度 (Tp)	215 °C	260 °C
与实际峰值温度 (tp) 相差5 °C以内的保持时间	10 - 30秒	20 - 40秒
降温速度	最高6 °C/秒	最高6 °C/秒
25 °C升至峰值温度所需时间	最多6分钟	最多8分钟

注：所有温度均指在封装本体表面上测得的温度。

说明

流明维持率的预测方法

目前，Cree采用标准化IES LM-80-08与TM-21-11方法收集长期数据并据此推算LED流明维持率。如需了解适用于此LED之特定LM-80数据集的信息，请参阅已公布的LM-80测试结果文档，网址：www.cree.com/xlamp_app_notes/LM80_results。

目前，对于力求获得能源之星（ENERGY STAR）* 35000小时额定使用寿命（使用6000小时后光通量 \geq 94.1%）的设计，Cree建议XLamp XP-E高效白光LED的最大驱动电流为700 mA；对于力求获得能源之星（ENERGY STAR）* 25000小时额定使用寿命（使用6000小时后光通量 \geq 91.8%）的设计，Cree建议XLamp XP-E高效白光LED的最大驱动电流为1000 mA。

如需详细了解Cree的流明维持率测试和预测方法，请阅读XLamp长期流明维持率应用说明，网址：www.cree.com/xlamp_app_notes/lumen_maintenance。如需详细了解热设计、环境温度和驱动电流对LED结温有何影响，请阅读XLamp热管理应用说明，网址：www.cree.com/xlamp_app_notes/thermal_management。

* 这些额定使用寿命是基于现行《照明设备（灯具）能源之星产品规范》1.0版（2011年2月16日）和《整体式LED灯能源之星认证要求》1.4版（2011年5月13日）中的流明维持率标准而确定的。

湿气敏感度

经过测试，Cree证实XLamp XP-E LED在不超过30 °C/85%相对湿度（RH）的条件下，车间寿命不受限制。水分测定包括在85 °C/85%相对湿度条件下先吸湿168小时，然后进行3次回流焊，并在每个阶段进行肉眼检查和电气检查。

Cree建议：在立即使用之前，将XLamp LED一直保存在密封的防潮袋中。Cree还建议：在使用之后立即将所有未使用的LED放回可重新密封的防潮袋中并封合袋子。

符合RoHS规范

本产品中受RoHS限制材料的含量低于此类物质所允许的最大浓度值（也称为阈值），或者依照欧盟2011/65/EC号指令（RoHS2）用于可豁免的应用场合（依照截至2011年6月8日的修订版本）。本产品的RoHS声明可向Cree代表索取或从www.cree.com的“产品生态”部分获取。

符合REACH规范

本产品提供REACH高度关注物质（SVHC）的信息。由于欧洲化学品管理局（ECHA）已发布通告，称其计划在可预见的将来频繁修订SVHC清单，因此请联系Cree代表，确保您了解最新的REACH合规性声明。也可索取以往的REACH禁止物质（2010年前在欧盟范围内受限制或被禁止的物质）的信息。

通过UL认证的元件

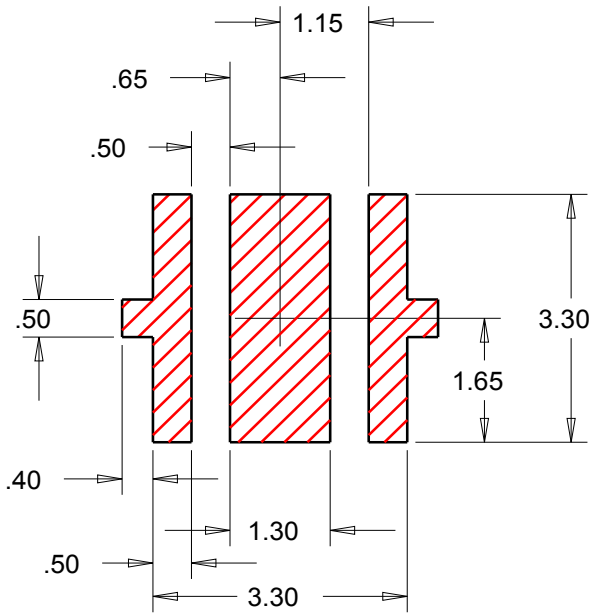
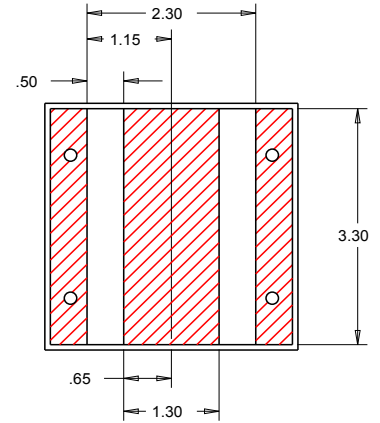
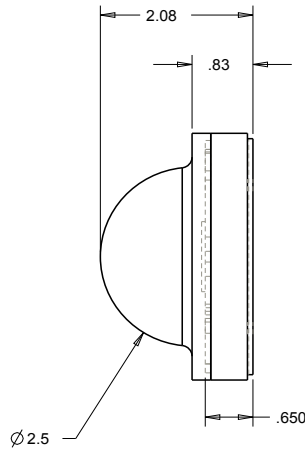
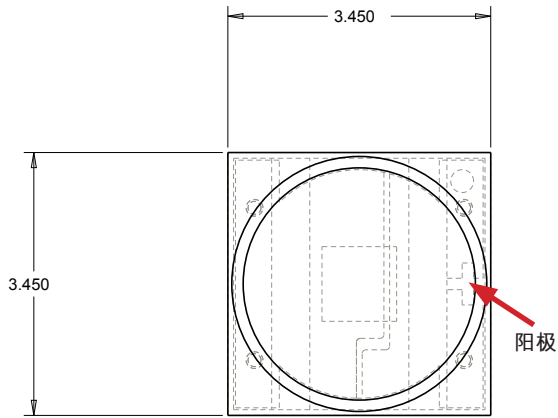
外壳安全级别为4级。LED的包装或部分包装已通过ANSI/UL 8750认证，被列为防火、防触电外壳。

视力保护忠告

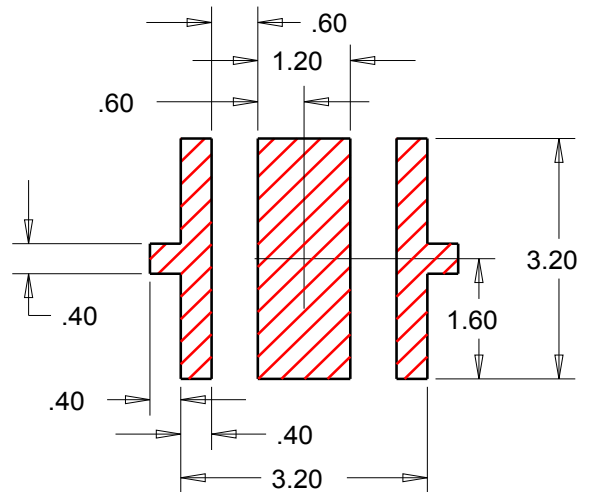
警告：切勿直视工作中的外露灯，否则可能会伤害眼睛。请参阅《LED眼睛安全》，网址：www.cree.com/xlamp_app_notes/led_eye_safety。

机械尺寸 (T_A = 25 °C)

除非另有说明, 否则所有测量值的公差均为±0.13 mm。



建议使用的PCB焊盘

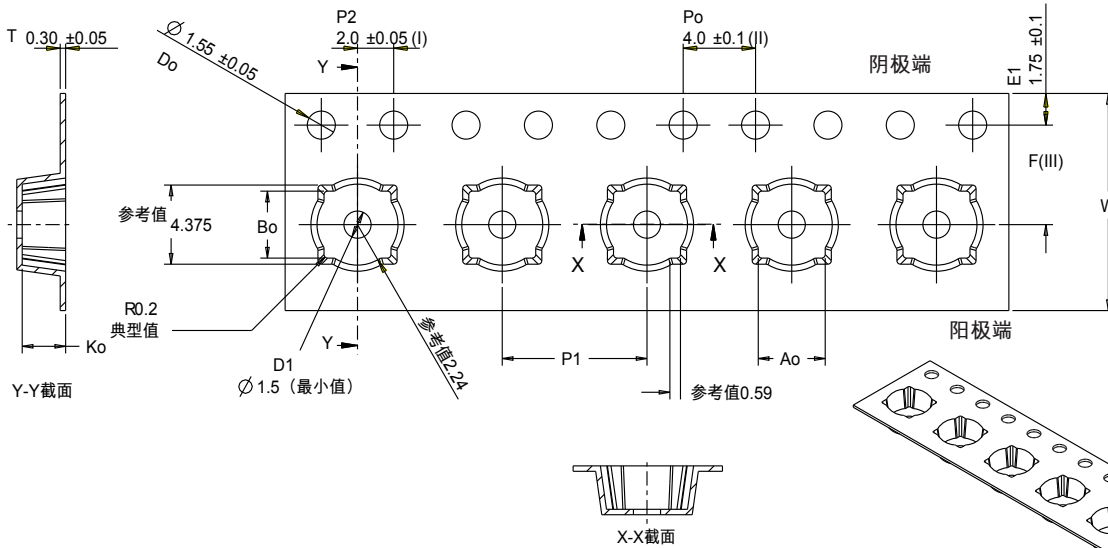


建议使用的模板型式
(阴影区域为开口)

载带和卷盘

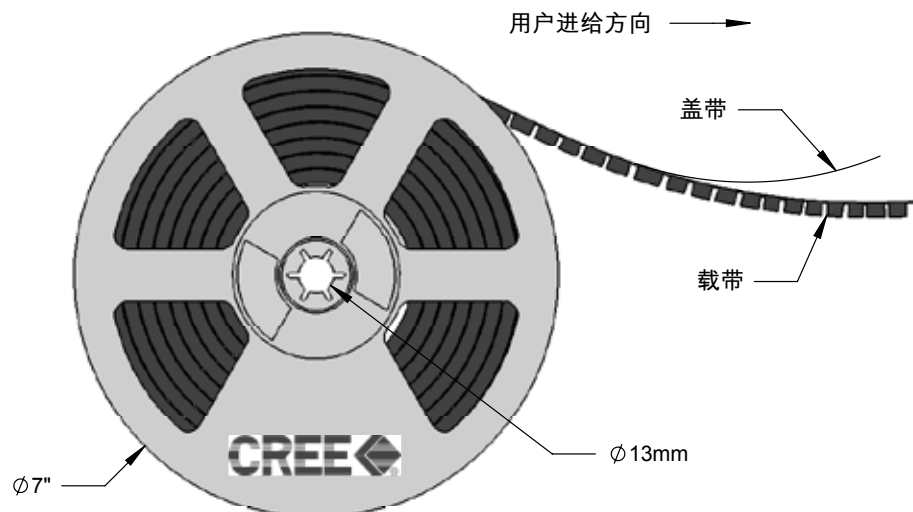
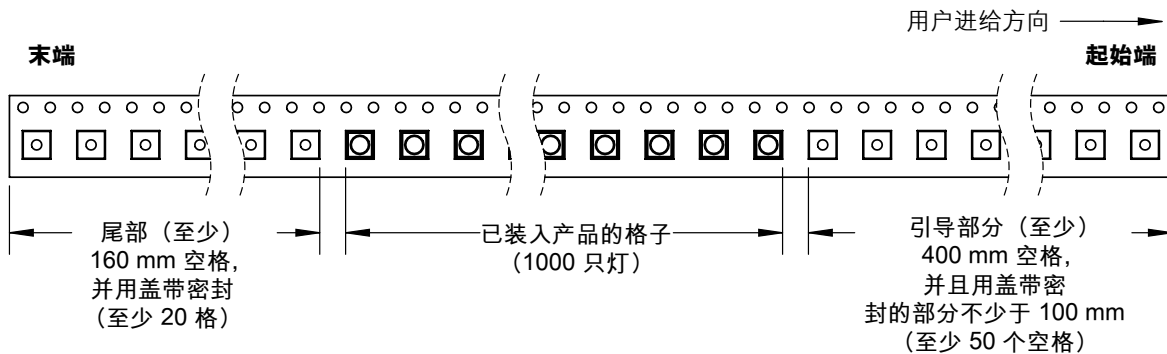
所有Cree载带均符合自动化组件处理系统标准 (EIA-481D)。

所有尺寸的单位均为mm。



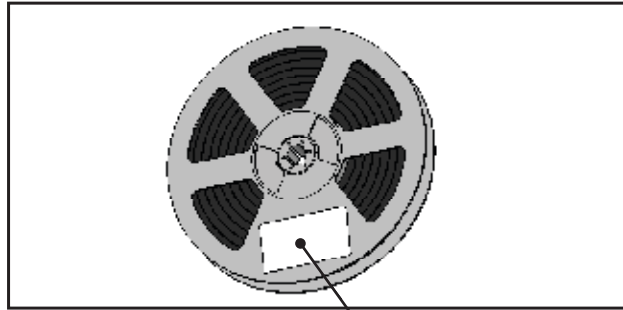
Ao	3.70	+/- 0.1
Bo	3.70	+/- 0.1
Ko	2.40	+0.0/-0.1
F	5.50	+/- 0.05
P1	8.00	+/- 0.1
W	12.00	+0.3/-0.1

- (I) 从导孔中心线至格子中心线测量。
- (II) 10个导孔的累积公差为± 0.20。
- (III) 从导孔中心线至格子中心线测量。
- (IV) 可以提供其他材料。



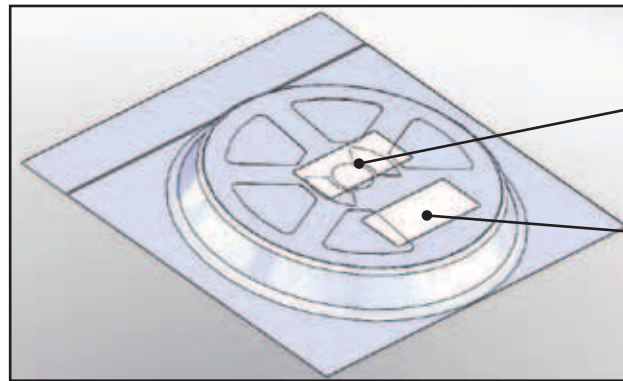
包装

未包装的卷盘



标签, 包含 Cree 分档代码、数量、卷盘 ID

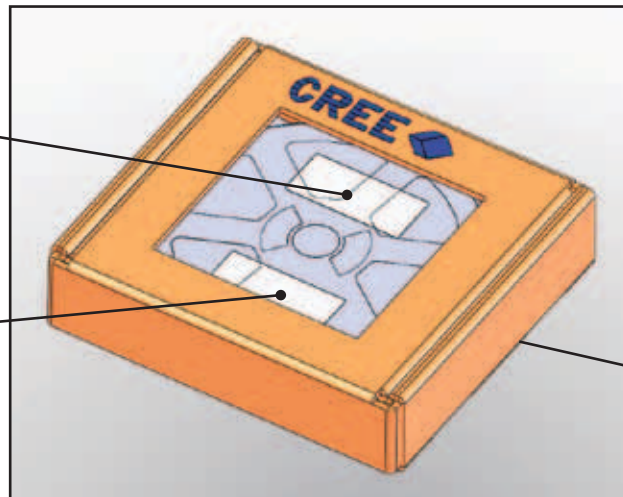
已包装的卷盘



标签, 包含 Cree 订购代码
数量、卷盘 ID、采购订单编号

标签, 包含 Cree 分档
代码、数量、卷盘 ID

已装箱的卷盘



标签, 包含 Cree 订购代码
数量、卷盘 ID、采购订单编号

标签, 包含 Cree 分档
代码、数量、卷盘 ID

专利标签
(位于箱子底部)